

## Paigaldus- ja kasutusjuhend

Tahkeküttepliit  
ALMA

Enne pliidi paigaldamist palun järgnev juhend hoolikalt läbi lugeda!

**S i s u k o r d****L k**

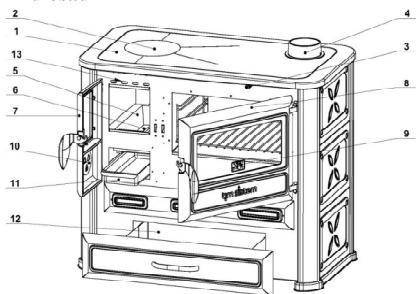
Tehnilised andmed Lk	1
Pliidiosad	2
Mõõdud	2
Tähtis teada	3
Paigaldamine	3
Korstnäühendus	3-4
Küttematerjal	4
Süütamine	4
Kütmine	4-5
Hooldamine ja puhastamine	5-6
Probleemsituatsioonid	6

**Tehnilised andmed**

Pliidi mõõdud (LxSxK)	925x550x800mm
Tulekolde mõõdud (LxSxK)	190 x 350 x 300mm talvel 190 x 350 x 240mm suvel
Praeahju mõõdud (LxSxK)	445 x 410 x 220mm
Võimsus (KW)	8
Tootlus %	83
Suitsutoru läbimõõt (taga või peal)	Ø 120mm
Kütus	puut, puit brikett
Suitsugaaside temperatuur	119,6C
Netokaal	79,70kg
Brutokaal	91,10kg

## Tahkeküttepliit ALMA

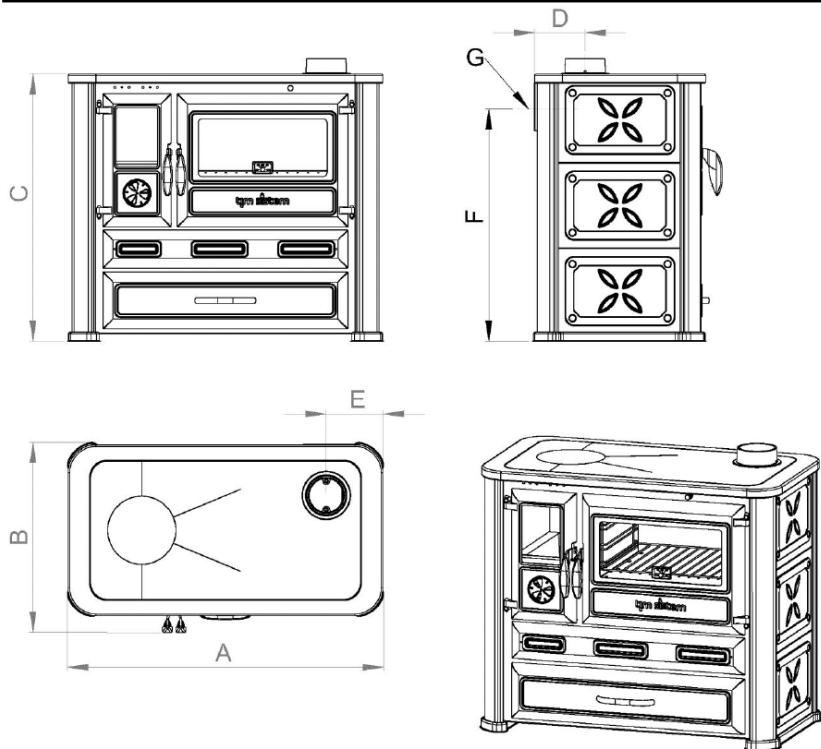
## Pliidiosad



1. Pliidiplaat
2. Keeduplaat
3. Suitsugaaside suunaja
4. Suitsutorühendus (taga või peal)
5. Ülemise tuharesti hoidja
6. Tuharest
7. Kolde ja tuharuumi uks
8. Praeahju uks
9. Termomeeter
10. Primaarõhu klapp
11. Tuhakest
12. Pannisahtel
13. Sekundaarõhu klap

## Mõõdud

A	B	C	D	E	F	G
925mm	550mm	800mm	150mm	165mm	680mm	Ø120



on liiga madal

Tuharest kiilub kinni raputades

Pliiti tekib kondensvett

Maaletooja: SVT Balti OÜ Tel: 6562632 E-post: [info@svt.ee](mailto:info@svt.ee) [www.svt.ee](http://www.svt.ee)

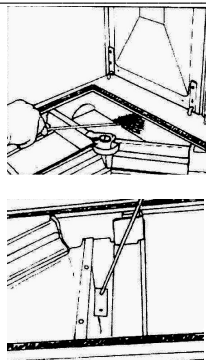
Kas köetav ruumala on ettenähtud piirides?

Kas kütust on kasutatud piisavas koguses?

Puhasta tuharest põlemisjääkidest ja naeltest ning kruvidest kui kasutad ehitusjääke

Kasuta ainult kuiva küttepuud

Kasuta tahmaharja suitsukäikude puhastamiseks, puhasta kõik kolm suitsukäiku praeahju ümber ja tagant. Korja lahtine tuhk ja tahm kokku.



Eemaldage praeahju põhi, tõmmates seda enda poole, ja puhastage suitsukõigud praeahju alt.

Kasuta terasharja või spaatlit tuharesti puhastamiseks.

#### PLIIDIPLAADI PUHASTAMINE

- Pliidiplaadi külge kinni põlenud plekid eemaldatakse õliga, mis ei tohi sisaldada happeid ega sooli. Pliidiplaadi puhastamiseks võib kasutada ka väga peeneteralist liivapaberit (näit. vesiliivapaber)
- Peale puhastamist, tuleb pliidiplaat määrida kokku rasva või õliga, et hõlbustada edasist puhastamist.

#### PRAEAHJU PUHASTAMINE

- Praeahju tuleb puhastada sobiva intervalliga ning peale iga kasutuskorda. Praeahju puhastamiseks sobivad samad puhastusvahendid, mis on mõeldud ka muude praeahjude puhastamiseks.
- Traathari jms. abrasiivsed puhastusvahendid on praeahju puhastamiseks sobimatud kuna võivad kahjustada praeahju emailpinda.
- Peale puhastamist jäta praeahju uks avatuks mõneks ajaks.

Pliidi emailpindade puhastamiseks peab pliit olema jahtunud, puhastamiseks sobivad neutraalsed puhastusvahendid ja pehme lapp.

#### PROBLEEMSIITUATSIOONID

Pliit ajab suvel sisse	Ava mõneks ajaks tuharuumi uks Põleta natuke ajalehpaberit korstna tahmaluugi avas
Pliit ajab talvel sisse	Ava mõneks ajaks tuharuumi uks Ära kasuta kütteks märgi puid Kas pliiti on puhastatud piisavalt tihti?
Pliit ajab sisse süütamisel	Esimestel kordadel peale pausi kasutamises on vähene sisse ajamine täiesti normaalne nähtus Kas korstna tõmme on piisav? Kas korstnaühendus on hermeetiline?
Pliidis ei ole korralikku tõmmet	Kas kõik pliidi ja korstna puhastusluugid on suletud? Kas asendusõhu juurdevool ruumi on tagatud ja kas see on piisav? Kas kasutatav lõõr on ülekoormatud? Õhu juurdevoolu reguleerimise klapp asendisse
Keetmis- ja küpsetus-temperatuur liiga madal	Õhu juurdevoolu reguleerimise klapp
Keetmis- ja küpsetus-temperatuur liiga kõrge	Kasuta korraka vähem kütust
Tsirkuleeriva vee temperatuur	Kas kasutatav kütus on sobilik?

#### Tähtis teada!

1. Kontrollige, et korstende kasutamine oleks vastavuses kehtivate normatiivaktidega (Eesti Standard EVS 812-3:2002 "Eesti tuleohutus" osa 3 "Kütteseadmed").
2. Kui samasse suitsulõõri on peale pliidi ühendatud veel teisi küttekoldeid, siis on nende üheaegne kasutamine keelatud!
3. Kasutada tohib vaid lubatud kütuseid! Jäätmete põletamine on emissiooniseaduse kohaselt keelatud. Jäätmete põletamisel tekkivad heitgaasid võivad kahjustada Teie tervist ning pliiti ja korstna šamott- ning metallosi.
4. Vältige toidujäätmete sattumisest pliidiplaadile.
5. Nõutav tõmme korstnas ei tohi olla üle/ alla 0,11 mbar.
6. Pliiti, suitutoru ja korstent tuleb regulaarselt puhastada! Aastaringse kasutuse korral tuleb suitulõõre puhastada 2 korda aastas ja hooajalise kasutuse korral kord aastas.
7. Suitsutorude horisontaalsete osade pikkus ei tohi ületada 1,25m.
8. Suitsutoru läbimõõtu pliidiühenduse ja korstna vahel ei tohi vähendada.
9. Ruumile, kus asub küttekolle, peab olema tagatud piisav värske õhu juurdevool.
10. Kõik paigaldus ja ühendustööd peavad olema tehtud vastavuses kehtivate tuleohutusnõuetega.
11. Enne pliidi kasutamist on soovitatav kontrollida korstna seisukorda.

#### Paigaldamine

- Vältimaks asjatuid kriimustusi ja muid vigastusi, pakkige pliit lahti ja tõstke aluselt alles vahetult enne paigaldamist.
- Tuletõrje eeskirjades ette nähtud nõudeid tuleb tingimusteta järgida. Selleks konsulteerige enne paigaldamist oma korstnapühkija või pottseppaga.
- Korsten peab olema ette nähtud taluma kuumust kuni 300°C.
- Kui pliit paigaldatakse puu- või plastkatte peale, tuleb põrand kaitsta mittepõleva materjaliga.
- Ohutuskujad süttivate materjalideni:
 

külgedele	200 mm
üles	1000 mm
alla	50 mm
- Uksega tulekollete ees olev põrandapind kaitstakse metallplaadiga, mis katab vähemalt 100 mm ukse servadest ja 500mm eest põrandat.

#### KORSTNAÜHENDUS

- Pliidi korstnaühenduse läbimõõtu (120 mm) ei tohi vähendada korstna ja pliidi vahel.
- Korstna läbimõõt peab olema konstantne kogu korstna pikkuses (tagamaks ühtlast tõmmet).
- Korstna asjatu jahtumine tuleb ära hoida siibri paigaldamisega korstnasse.
- Pliidi võimsus ja suitsugaaside temperatuur (119,6°C) ei ole piisavad soemuüri kütmiseks.
- Pikem kui 50 cm korstnaühenduse toru peab korstna suunas tõusma 10° kraadise nurga all.
- Moodulkorstna sisemõõt peab olema:
 

korsten 5<>10 meetrit - sisemõõt 19cm (8'')
korsten 10<>15 meetrit - sisemõõt 17cm (7'')
korsten >15 meetrit - sisemõõt 15cm (6'')
- Korstna minimaalne kõrgus pliidi korstnaühendusest kõrgemale peab olema 5 meetrit.
- Pliiti ei tohi ühendada samasse lõõri ühegi teise küttekoldega.
- Korstna tõmme peab olema vähemalt 0,11 bar. Kui tõmme ületab 0,13 bar on soovitatav paigaldada korstnasse klapp, millega saab tõmmet vähendada.
- Ruumi, kus pliiti köetakse peab voolama piisavas koguses asendusõhku (praokil aken või uks, värske õhu klapp). Õhutarve on u. 25 m<sup>3</sup>/h.

- Kui ei ole muud väljapääsu, kui ühendada pliit ühisesse lõõri teise küttekoldega (õli- või gaasikatel) tuleb toimida järgnevalt: Enne pliidi kasutamist kustuta teine kolle (katel) ja ava pliidi siiber (teise kolde siiber kinni).  
Tutvu ka tuletõrje eeskirjadega, mis puudutavad pliidi ja õli- või gaasikatla kasutamist samas lõõris. **ÜHELGI JUHUL EI TOHI KASUTADA MÖLEMAID KOLDEID ÜHEAEGSELT!** Enne teise kolde sisselülitamist peab pliidi olema tuli ja söed kustunud, sulge pliidi siiber ja ava teise kolde siiber ning sulge õhu juurdevoolu klapp avad.
- Pliiti on alati hea enne paigaldamist ja esmast kütmist hoida toatemperatuuril ilma pakendita.

Korstnäühenduse ühendusmuhv asub puude hoidmise kastis. See ühendatakse suitsutoru ja lõõriga.

### Küttematerjal

Pliidis tohib kütusteks kasutada ainult selliseid kütuseid, mis on hästi põlevad.

Kütus	Ligikaudne kütteväärtus
Pruunsoebrikett	15-19 MJ/kg
Turbabrikett	21 MJ/kg
Kuiv kasepuu	14,6 MJ/kg
Kuiv pehme puit	11,5 MJ/kg

### Süütamine

Enne esmast kütmist peab kõik emaleeritud detailid puhastama pehme lapiga, et vältida laikude teket. Peale juhendiga tutvumist võib pliidi võtta kasutusele.

Esmakordsel kütmisel peab avama akna, kuna pliidile kantud roostevastane aine eraldab mõne aja jooksul ebameeldivat, kuid ohutut suitsu ja ebameeldivat lõhna. See on täiesti normaalne. Lõhn kaob mõne aja möödudes. Peab kontrollima kas mõned pliidi detailid ( suitsu toru, pliidi uks jne.) kujutavad endast ohtu kuna kuumenevad ja võivad põhjustada põletusi. Erilist tähelepanu peab pöörama lastele. 2-3 esimest kütmist peab tegema väiksema puude kogusega, et vältida šamottkivide pragunemist.

### SÜÜTAMINE

Ava tuharuumi ja kolde uks. Aseta kolde põhja süütamismaterjal (paber ja/või peened pilpad), mille peale aseta mõned puuhalad. Süüta paber, ava primaarõhu klapp ning tõmba tulesuunaja välismisse asendisse, et suitsugaasid ei soojendaks praeahju ning sulge uks. Kui oled veendunud, et tuli põleb korralikult saab põlemisintensiivsust reguleerida primaarõhu klappi keerates. Praeahju kasutamiseks tuleb tulesuunaja sisse lükata.

NB! Kui õues on soe ilm ja toa- ning välistemperatuurid on ligilähedased võib pliit süütamisel sisse ajada kuna tõmme korstnas on nõrk. Sellisel puhul tuleb ruume kindlasti õhutada.

### Tähtis teada!

- Ära topi kollet süütamisel liiga täis vaid lisa puid mitmes järgus.
- Kui pliit kõeb ei tohi ükski samas ruumis asuv ventilatsiooniseade töötada, kuna on oht, et ruumis tekib alarõhk ja pliit hakkab seetõttu sisse ajama.
- Kasuta pliidis ainult siin kasutusjuhendis nimetatud kütuseid, keelatud on põletada prügi, söepuru ja märgi puid.
- Õhu juurdevoolu klapp tuleb asetada sellisesse asendisse, et leegi tipp ei ulatuks pliidiplaadini, vastasel korral põleb pliidiplaat liialt kiiresti läbi.
- Ära pane koldesse liiga pikki puuhalge (soovitavalt 1-5 cm lühemad kui kolle).
- Pliit on varustatud kahe tuharestiga. Talveperioodil on soovitatav eemaldada kolest ülemine tuharest, et suurendada kolde mahtu. Kui on soov kasutada pliiti toiduvalmistamiseks, o hea kui koldes on 2 tuharesti, et tuli oleks keeduplaadile võimalikult lähedal.

### KÜTMINE SOOJA ILMA KORRAL JA SUVEL

Soe välisõhk võib põhjustada ebapiisava tõmbe seetõttu:

- Koldes võiks olla mõlemad tuharestid
- Tulejuhtija (pliidiplaadi eesosas) väljatõmmatud ehk lahtises asendisse;
- Aseta tavalisest vähem kütust koldesse;
- Ära pane õhu reguleerimise klappi liialt suletud asendisse;
- Puhasta tuharestilt regulaarselt ning tühjenda tuhakasti piisavalt tihti

### KEETMINE TALVEL

- Õhu juurdevoolu reguleerimise klapp lahti
- Tulejuhtija (pliidiplaadi eesosas) väljatõmmatud ehk lahtises asendisse
- Talvisel ajal on pliit peaausjalikult ruumide kütmiseks, kolde soojust saab samas kasutada keetmiseks.
- Välti ülekeemist ja pritsmete sattumist pliidiplaadile
- Kasuta ainult tasase põhjaga ja tihedasti sulguva kaanega panne ja potte
- Peale keetmist aseta tulejuhtija soovitud asendisse.

### KEETMINE SUVEL

- Koldes peaks olema mõlemad tuharestid, et leegid oleksid võimalikult keeduplaadi lähedal
- Tulejuhtija väljatõmmatud ehk lahtises asendisse
- Suvel kasutatakse pliiti peaausjalikult keetmiseks ja küpsetamiseks. Seetõttu on tuharest ülemises asendis.

Kui pliidiplaat ei saavuta soovitud temperatuuri ava mõneks ajaks tuharuumi uks.

### KÜPSETAMINE TALVEL:

- Tulejuhtija sisse lükatud ehk kinnisesse asendisse
- Küpsetamiseks on tarvis intensiivset tuld, puudega kütmine küpsetamise ajal on parim (praeahju temperatuur 200°C). temperatuuri saab jälgida praeahju ukse klaasil olevast termomeetrist. Lisa puid tihti väikeste koguste kaupa.

### KÜPSETAMINE SUVEL:

- Tulejuhtija sisse lükatud ehk kinnisesse asendisse
- Kui praeahju termomeeter näitab rohkem kui 300°C sule õhu juurdevoolu reguleerklapp ning ava kolde uks, et jahutada kollet ja pliiti.

### PRAEAHJU KASUTAMINE:

- Aseta paksemad pirukad alumisele praeahju riulile
- Õhukesed pirukad ja koogid aseta keskmisele riulile
- Kiireks küpsetamiseks on ülemine riul (õhukesed koogid jt.)

### Hooldamine ja puhastamine

Pliit ja lõõrid tuleb puhastada regulaarselt (2 korda aastas).

Pliit tuleb lendtuhast ja nõest puhastada kui:

- Pliit ei soojene korralikult;
- Tuli ei põle korralikult kuigi õhu juurdevoolu reguleerimise klapp on avatud;
- Pliit ajab sisse;
- Kütteperioodi lõppedes.

Tõsta ära pliidiplaadid ja puhasta korstnäühenduse toru.

